

Seit über 80 Jahren Qualität & Innovation für das Sanitär-Handwerk.

**JETZT  
AUCH...**

**...IN WEISS!**



<https://www.haas.de>

**MIT KUGEL-  
VERSCHLUSS-SIPHONEN...**



**...NACH  
DIN EN 1717**



**PROBLEMLÖSER FÜR WENIG GELD!  
BY OTTO HAAS KG**

**PRAKTISCHE  
HELFER DIE  
JEDER  
HABEN  
MUSS!**

Ausgabe: März 26

Technik, die einfach verbindet.

**HAAS**<sup>®</sup>  
Nürnberg



Seit über 80 Jahren Qualität & Innovation für das Sanitär-Handwerk.

# MULTITRI 2.0...

## WEITERE AUSFÜHRUNGEN...

## ...NACH DIN EN 1717

**Art.-Nr. 6785**  
Multitri, grau mit  
Siphon DN 50



**DEMNÄCHST ERHÄLTlich**

**Art.-Nr. 6784**  
Multitri, weiß mit  
Siphon DN 40

**Art.-Nr. 6783**  
Multitri, weiß mit  
Siphon DN 50

**Art.-Nr. 6780**  
Multitri, grau



**Art.-Nr. 6781**  
Multitri, weiß

# JETZT AUCH...

**Art.-Nr. 6782:**

**Beschreibung:**  
Multitri mit Kugelverschluss-  
Siphon DN 40/50  
Durchfluss:  
8 mm Tülle = 720 l/h,  
12 mm Tülle = 1080 l/h



**Art.-Nr. 6786:**

**Beschreibung:**  
Multitri mit Kugelverschluss-  
Siphon und Reinigungs-  
öffnung, DN 40/50  
Durchfluss:  
8 mm Tülle = 720 l/h,  
12 mm Tülle = 960 l/h



## ...MIT KUGEL- VERSCHLUSS-SIPHONEN



## — ABWASSERANSCHLUSS-SIPHON SCHMALHANS IN VESCH. VARIANTEN



**Art.-Nr. 6790:**

**Beschreibung:**

Abwasseranschluss-Siphon mit Gumminippel für Abgangsrohr DN 32/40/50 und zwei Schlauchanschlüssen in 8 mm und 12 mm

Durchfluss:  
8 mm Tülle = 800 l/h, 12 mm Tülle = 1300 l/h  
und 8 und 12 mm Tülle = 1500 l/h

Mit REINIGUNGS-  
ÖFFNUNG



**Art.-Nr. 6791:**

**Beschreibung:**

Abwasseranschluss-Siphon mit Gumminippel für Abgangsrohr DN 32/40/50 und Winkelschlauchtülle in 8 mm.

Durchfluss:  
8 mm Tülle = 360 l/h

Mit REINIGUNG-  
SÖFFNUNG



**Art.-Nr. 6792:**

**Beschreibung:**

Abwasseranschluss-Siphon mit Gumminippel für Abgangsrohr DN 32/40/50 und Winkelschlauchtülle in 10 mm (3/8").

Durchfluss:  
10 mm Tülle = 360 l/h

Mit REINIGUNG-  
SÖFFNUNG



**Art.-Nr. 6793:**

**Beschreibung:**

Abwasseranschluss-Siphon mit Gumminippel für Abgangsrohr DN 32/40/50 und Winkelschlauchtülle in 12 mm (1/2").

Durchfluss:  
12 mm Tülle = 360 l/h

Mit REINIGUNG-  
SÖFFNUNG



**Art.-Nr. 6794:**

**Beschreibung:**

Abwasseranschluss-Siphon mit Gumminippel für Abgangsrohr DN 32/40/50 und Winkelschlauchtülle in 19 mm auf 23 mm (3/4" auf 1") mit Rückflussverhinderer SAVE.

Durchfluss:  
19 mm Tülle = 720 l/h

Mit REINIGUNG-  
SÖFFNUNG



**Art.-Nr. 6798:**

**Beschreibung:**

Abwasseranschluss-Siphon mit Gumminippel für Abgangsrohr DN 32/40/50 und Winkelschlauchtülle in 19 mm (3/4") mit Rückflussverhinderer SAVE.

Durchfluss:  
19-23 mm Tülle = 900 l/h

Mit REINIGUNG-  
SÖFFNUNG



# KUGELVERSCHLUSS-SIPHONE

**Art.-Nr. 5486:**

**Beschreibung:**

PP-Trichter-Kugelverschluss-Siphon DN 40/50/56 mit Reinigungsöffnung, Sieb und Wandhalterung

**Einsatzbereiche:**

Der Siphon kann verwendet werden, wenn Wasser länger stehen bleibt oder langsam abfließt, zum Beispiel in Kellern sowie zur Ableitung von Kondenswasser bei Heizungs- und Klimaanlage.

**Technische Merkmale:**

- Bei der Verdunstung des Wassers im Geruchsverschluss liegt die Kugel auf einer Dichtung auf und verhindert somit das Kanalgas aus dem Siphon entweichen und es hierdurch zu einer Geruchsbelästigung kommt.
- die Reinigung kann durch das Entfernen der Verschlusskappe am T-Stück erfolgen, wodurch der Geruchsverschluss nicht entfernt werden muss und kein Eimer zum Auffangen von Wasser erforderlich ist.
- Temperaturbeständigkeit - kurzzeitig bis + 95° C
- Durchflussmenge 0,625 l/sec.
- Dichtheitsprüfung 0,5 bar
- nach DIN EN 274

**Hinweis:**

- ist kein Rückstauverschluss

**Reinigungshinweis:**

- wir empfehlen, den Siphon bzw. den Käfig mit Kugel mindestens einmal im Jahr zu reinigen, abhängig davon, wie oft sie benutzt werden.



## PP-KUGELVERSCHLUSS-SIPHONE VERSCH. VARIANTEN/MÖGLICHKEITEN

**Art.-Nr. 5485**

PP-KUGELVERSCHLUSS-SIPHON 1½" & 1¼"

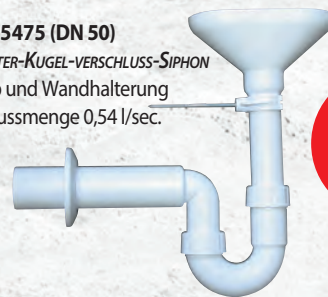
- Mit Reinigungsöffnung
- Mit Geräteanschluss 1", ¾" & ⅝"
- DN 40/50/56
- Durchflussmenge (DN 40) 0,625 l/sec.



**Art.-Nr. 5475 (DN 50)**

PP-TRICHTER-KUGELVERSCHLUSS-SIPHON

- Mit Sieb und Wandhalterung
- Durchflussmenge 0,54 l/sec.



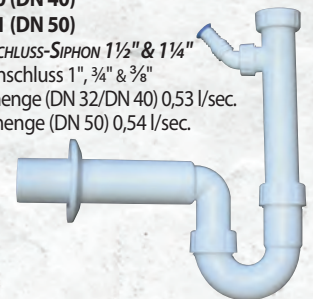
**Art.-Nr. 5469 (DN 32)**

**Art.-Nr. 5470 (DN 40)**

**Art.-Nr. 5471 (DN 50)**

PP-KUGELVERSCHLUSS-SIPHON 1½" & 1¼"

- Mit Geräteanschluss 1", ¾" & ⅝"
- Durchflussmenge (DN 32/DN 40) 0,53 l/sec.
- Durchflussmenge (DN 50) 0,54 l/sec.



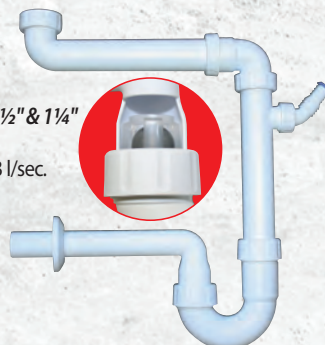
**Art.-Nr. 5472 (DN 32)**

**Art.-Nr. 5473 (DN 40)**

**Art.-Nr. 5474 (DN 50)**

PP-RAUMSPAR-KUGELVERSCHLUSS-SIPHON 1½" & 1¼"

- Mit Geräteanschluss 1", ¾" & ⅝"
- Durchflussmenge (DN 32/DN 40) 0,53 l/sec.
- Durchflussmenge (DN 50) 0,54 l/sec.



**Vorteile:**

- schützt die Umwelt, da keine unnötigen Spülungen mehr nötig - spart Wasser
- verhindert das Entweichen von Kanalgasen bei längerem Nichtgebrauch

Technik, die einfach verbindet.

**HAAS**<sup>®</sup>  
Nürnberg



Seit über 80 Jahren Qualität & Innovation für das Sanitär-Handwerk.

# ABLAUF- UND SIPHON- ADAPTER 1 1/2" PASSEND FÜR IKEA<sup>®</sup> SPÜLEN



Art.-Nr. 2021

- mit Hohlschraube M12
- spart ca. 41,44 Gr. CO<sub>2</sub> und ca. 1,03 kWh Primärenergie



## RAUMSPAR-SIPHON DN 50

MIT ADAPTER 1 1/2"

PASSEND FÜR

**IKEA<sup>®</sup> SPÜLEN**



Art.-Nr. 2064

- spart ca. 430 Gr. CO<sub>2</sub> und ca. 10,75 kWh Primärenergie



**Endlich eine IKEA<sup>®</sup>-Spüle an einen 1 1/2" Spülen-Siphon anschließen!  
Mit dem Spülen-Adapter von HAAS - kein Problem.**

Technik, die einfach verbindet.

**HAAS**<sup>®</sup>  
Nürnberg



Seit über 80 Jahren Qualität & Innovation für das Sanitär-Handwerk.

# RAUMSPAR-WASCHMASCHINEN-SIPHON-SET

**Art.-Nr. 1950:**

**Beschreibung:**

Raumspars-Waschmaschinen-Siphon aus schlagfestem Polypropylen und Gummnipfel für Abgangsrohr DN 32/40/50, inkl. Schlauchanschlüsse DN 40.

**Technische Merkmale:**

- einfache Reinigung durch Reinigungsöffnung 1" (AG) an der Vorderseite
- integrierter Geruchsverschluss mit Sperrwasserhöhe von 50 mm
- beiliegende Befestigungsklammer sichert den Siphon vor dem Herausrutschen
- Anschlussstülle 90° und 180° passend für Schläuche von 8,2 - 26,5 mm Innendurchmesser
- Durchflussmenge je nach Tüllen-Ø bis zu 36 l/min.
- Temperaturbeständigkeit kurzzeitig bis +95° C
- extra schmal - maximale Einbautiefe von 52 mm (inkl. Halterung)
- sehr gute chemische Beständigkeit
- auch für Kondensat
- nach DIN EN 274



## WEITERE AUSFÜHRUNGEN

**Art.-Nr. 1951:**

**Beschreibung:**

Inkl. Adapter DN 40, Kondensat-Anschlussstülen (8 mm und 10 mm) und zwei Rückflussverhinderer.



**Art.-Nr. 1952:**

**Beschreibung:**

Inkl. Adapter DN 40, Kondensat-Anschlussstülen (8 mm und 3/4") und zwei Rückflussverhinderer.



**Art.-Nr. 1953:**

**DEMNÄCHST ERHÄLTlich**

**Beschreibung:**

Raumspars-Waschmaschinen-Siphon mit Gummnipfel für Abgangsrohr DN 32/40/50 Muffe mit Reinigungsöffnung und Halteklammer. Inklusive Schlauchanschluss 90°, DN 40 für Schläuche von 18-23 mm.



Technik, die einfach verbindet.

**HAAS**<sup>®</sup>  
Nürnberg



Seit über 80 Jahren Qualität & Innovation für das Sanitär-Handwerk.

## URINAL-ABSAUG-SIPHONE MIT SENSOR

Art.-Nr. 6005

### Urinal-Absaug-Siphon DN 50

- höhenverstellbar um 65mm, Abgang waagrecht
- Zulauf passend für Keramik-Anschlüsse Ø 50 mm, für HT DN 50 Muffe.
- max. Durchfluss 0,6 l/s bzw. 36l/min.
- nach DIN 1380:2001-05 und DIN 19541:2004-12

Inklusive Sensor für Urinal-Steuerung mit elektronischer Spülauslösung. Passend für Geberit® Hy-Trinoc

- Länge: 185 mm
- Anschluss: SK 5/4 male
- Schutzart: IP 68
- Steckerverbindung wasserdicht



**JETZT  
NEU!!!**

**INKLUSIVE  
SENSOR FÜR  
URINALSTEUERUNG**



Art.-Nr. 6281

### Urinal-Absaug-Siphon DN 50

- Abgang waagrecht, mit Gummi-Dichtung, komplett montiert
- Passend für Keramik-Anschlüsse Ø 48 - 52 mm
- Höhe: 80 mm (von Mitte "Einlauf" zu Mitte "Ablauf")
- nach DIN 1380:2001-05 & DIN 19541:2004-12
- Material (Dichtung): EPDM, alterungs- & witterungsbeständig nach DIN EN 681-1

Inklusive Sensor für Urinal-Steuerung mit elektronischer Spülauslösung. Passend für Geberit® Hy-Trinoc

- Länge: 185 mm
- Anschluss: SK 5/4 male
- Schutzart: IP 68
- Steckerverbindung wasserdicht



## SENSOR UND ZUBEHÖR

Art.-Nr. 6001

### Sensor für Urinal-Steuerung mit elektronischer Spülauslösung.

- Passend für Geberit® HY-Trinoc
- Länge: 185 mm
- Anschluss: SK 5/4 male
- Schutzart: IP 68
- Steckerverbindung wasserdicht



Art.-Nr. 6004

### Verlängerungskabel für Urinalsensor

- Passend für Geberit®, Grohe® und Viega®
- Länge: 80 cm
- Anschluss: SK 5/4 female und SK 5/4 male
- Schutzart: IP 68
- Steckerverbindung wasserdicht



Art.-Nr. 6003

### Sensor für Urinal-Steuerung mit elektronischer Spülauslösung.

- Passend für Grohe® 39367000, 39368000, 39369000
- Länge: 185 mm
- Anschluss: SK 5/4 female
- Schutzart: IP 68
- Steckerverbindung wasserdicht



www.haas.de

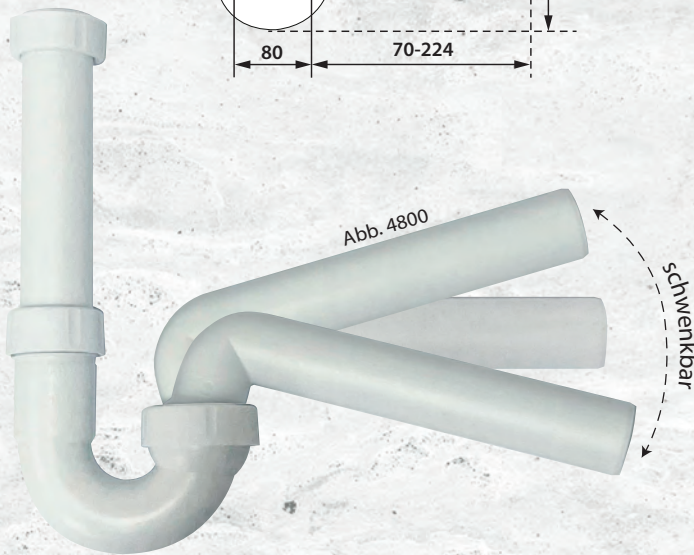
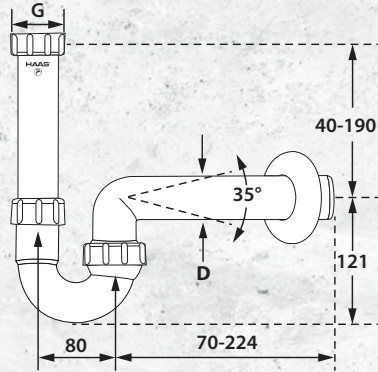
info@haas.de

www.haas.de

info@haas.de



# KUGELGELENK-SIPHON 1 1/4"



Art.-Nr. 4800 (DN 40):

Art.-Nr. 4805 (DN 50):

## Beschreibung:

Kugelgelenk-Siphon in anspruchsvollem Design, aus schlagfestem Polypropylen und höhenverstellbarem Tauchrohr.

## Technische Merkmale:

- mit allen Dichtungen, inkl. Rosette
- einzeln im Polybeutel verpackt.
- Ablaufbogen verstellbar vertikal um 35° / horizontal um 310°
- Temperaturbeständigkeit kurzzeitig bis +95°C
- Durchfluss maximal 0,8l/sec.
- Dichtheitsprüfung 0,5 bar.
- Anschluss an Ablaufgarnitur AG 1 1/2" inkl. Gewindepfropf für Anschluss an AG 1 1/4"
- Durchmesser der Rosette 84 mm
- nach DIN EN 274
- besonders flexibel da wo man Höhen- und Seitenversatz ausgleichen muss

## UNSER GAMECHANGER DER MULTIBOGEN-

Art.-Nr. 5040 (DN 40/40):

Art.-Nr. 5041 (DN 40/50):

Art.-Nr. 5045 (DN 50/50):

## Beschreibung:

OHA-Multibogen aus Polypropylen für HT-Rohre.

## Technische Merkmale:

- ist von 0 bis 87 Grad stufenlos winkelverstellbar und ersetzt damit sechs herkömmliche HT-Bögen mit fester Gradzahl
- spezielle Gleitdichtung garantiert eine leichte Handhabung
- keine Verspannungen und damit mögliche Undichtigkeiten im Bereich des Bogenanschlusses
- durch ausgeklügeltes Dichtungssystem bleibt der OHA-Multibogen in jeder Stellung dicht!
- mit einem Bogen immer die richtige Gradzahl, umständliches Bogen probieren entfällt
- Erleichterung des Anschlusses von Ablaufstellen auch nach der Rohbauphase
- einzeln im Polybeutel verpackt



Technik, die einfach verbindet.

**HAAS**<sup>®</sup>  
Nürnberg



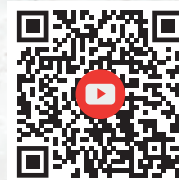
Seit über 80 Jahren Qualität & Innovation für das Sanitär-Handwerk.



Art.-Nr. 5004

### OHA-Easy-Fix DN 90/50

- Material: Konstruktionskunststoff (HTK)
- DIBt Zulassungs-Nr.: Z-42.1-619



Art.-Nr. 5003

### OHA-Easy-Fix DN 90/40

- Material: Konstruktionskunststoff (HTK)

Art.-Nr. 5001

### OHA-Easy-Fix DN 110/40

- Material: Konstruktionskunststoff (HTK)

Art.-Nr. 5007

### OHA-Easy-Fix DN 125/40

- Material: Konstruktionskunststoff (HTK)

Art.-Nr. 5002

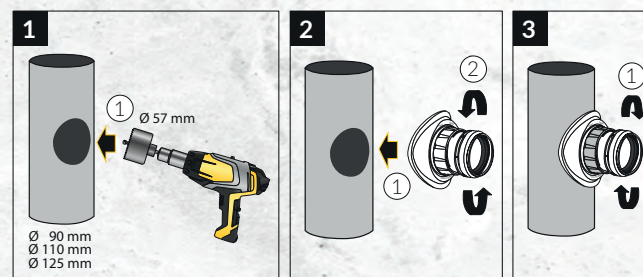
### OHA-Easy-Fix DN 110/50

- Material: Konstruktionskunststoff (HTK)
- DIBt Zulassungs-Nr.: Z-42.1-619

Art.-Nr. 5008

### OHA-Easy-Fix DN 125/50

- Material: Konstruktionskunststoff (HTK)
- DIBt Zulassungs-Nr.: Z-42.1-619



**MADE IN GERMANY**

Art.-Nr. 5017

### OHA-SAVE-Easy-Fix "Anett"

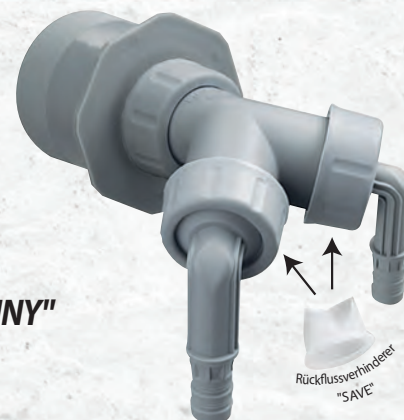
- Kondensatanschluss 3/8" & 1/2"
- Geruchsverschluss und Rückstausicherung
- Material: Konstruktionskunststoff (HTK)



Art.-Nr. 5022

### OHA-Kondensatanschluss "FATI"

- DN 50, mit Doppelschlauchtülle 3/8" und 1/2"
- Geruchsverschluss und Rückstausicherung
- Material: Konstruktionskunststoff (HTK)



Art.-Nr. 5014

### OHA-Kondensatanschluss "JENNY"

- DN 50, mit einer 3/8", 3/8" und einer 1/2" Tülle
- Geruchsverschluss und Rückstausicherung
- Material: Konstruktionskunststoff (HTK)



www.haas.de

info@haas.de

www.haas.de

info@haas.de

Technik, die einfach verbindet.

HAAS®  
Nürnberg



Seit über 80 Jahren Qualität & Innovation für das Sanitär-Handwerk.

# PRÜFSTÜCK UND ZUBEHÖR

## Beschreibung:

Prüfstück ist ein Multi-Funktionswerkzeug, dass bei der Montage von wandhängenden WC's bzw. von UP-Spülkästen vielseitig hilft und die Arbeitszeit reduziert.

## Technische Merkmale:

- Prüfung der Dichtigkeit von Abwasseranlagen ist zwingend vorgeschrieben
- Abstand zwischen Spülkastenrohr und Abwasserrohr ist bis zur Befestigung fixierbar
- einsetzbar als Schablone bei Verkleidung mit Gipskartonwänden
- auf dem angeschlossenen Prüfstück lässt sich ein Trichter (#5015) zur Ableitung des Bau- & Schmutzwassers aufsetzen
- nach DIN 1986-3
- auch als Set (#5019) erhältlich Inhalt: Prüfstück (#5000), Trichter (#5015), Reduzierstück (#5020)

## Vorteile:

- Auf einen angeschlossenen Prüfstück lässt sich z.B. ein handelsüblicher Trichterablauf etc. aufsetzen, um das Bau- & Schmutzwasser problemlos entsorgen zu können.
- Beim Schließen des Vorwandmontagesystems mit Rigipswänden und bei späterer Verfließung kann das Produkt als Schablone dienen. So werden passgenaue Kachelausschnitte im fixen 135 mm Raster-Mittelpunktabstand ermöglicht.
- Ein späteres Verziehen ist quasi ausgeschlossen und der Weg für eine reibungslose Endmontage des WC's ohne kostenspielige Nacharbeit geebnet.



Prüfstopfen  
(#5010)



Trichter  
(#5015)



Reduzierstück  
(#5020)



Prüfstück-Set  
(#5019)



Prüfstück  
(#5000)



Technik, die einfach verbindet.

**HAAS**<sup>®</sup>  
Nürnberg



Seit über 80 Jahren Qualität & Innovation für das Sanitär-Handwerk.

## HT-ANSCHLUSS-SCHLÄUCHE

Art.-Nr. 5200

### HT-Anschluss-Schlauch flexibel 250 mm lang

- Passend für HT DN 50 Spitze auf HT DN 40/50 Muffe
- Temperaturbeständigkeit kurzzeitig bis +100° C
- Beständig gegen haushaltsübliche Abwässer
- Maximaler Überdruck bis 0,5 bar
- Material: Polypropylen

Art.-Nr. 5201

### HT-Anschluss-Schlauch flexibel 500 mm lang

- Passend für HT DN 50 Spitze auf HT DN 40/50 Muffe
- Temperaturbeständigkeit kurzzeitig bis +100° C
- Beständig gegen haushaltsübliche Abwässer
- Maximaler Überdruck bis 0,5 bar
- Material: Polypropylen

Art.-Nr. 5202

### HT-Anschluss-Schlauch flexibel 750 mm lang

- Passend für HT DN 50 Spitze auf HT DN 40/50 Muffe
- Temperaturbeständigkeit kurzzeitig bis +100° C
- Beständig gegen haushaltsübliche Abwässer
- Maximaler Überdruck bis 0,5 bar
- Material: Polypropylen

VIELE  
ANSCHLUSS-  
MÖGLICH-  
KEITEN

Art.-Nr. 5203

### HT-Anschluss-Schlauch flexibel 1000 mm lang

- Passend für HT DN 50 Spitze auf HT DN 40/50 Muffe
- Temperaturbeständigkeit kurzzeitig bis +100° C
- Beständig gegen haushaltsübliche Abwässer
- Maximaler Überdruck bis 0,5 bar
- Material: Polypropylen

## ANSCHLÜSSE FÜR HT-ROHRE

Art.-Nr. 5205

### HT-Teleskoprohr DN 50

- Ausziehbar 250 mm bis 400 mm
- Material: Polypropylen
- nach DIN EN 1451-1 mit DIN CEN/TS 1451-2
- nach DIN 4102-1 (B1) und DIN 4102-4
- nach DIN EN ISO 11925-2

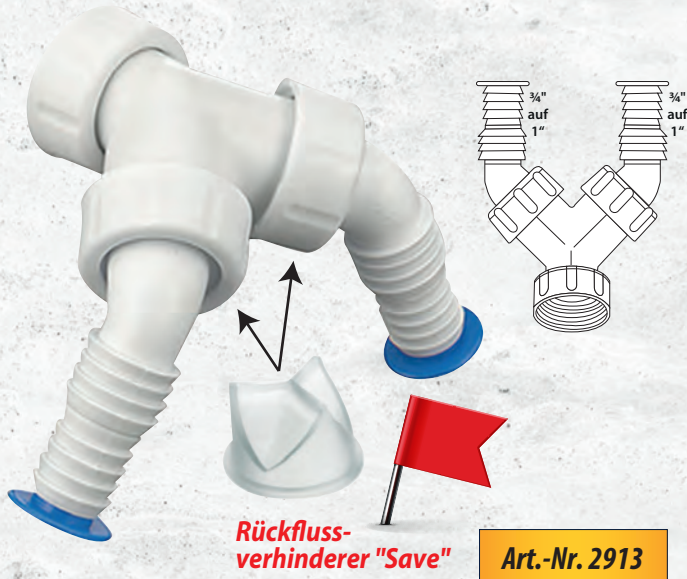
**AUS-  
ZIEHBAR**  
250 MM  
BIS  
400 MM

**MADE IN GERMANY**

Technik, die einfach verbindet.

Seit über 80 Jahren Qualität & Innovation für das Sanitär-Handwerk.

**FÜR SPÜLEN-SIPHONE**

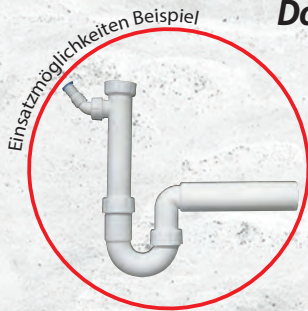


Rückfluss-verhinderer "Save"

Art.-Nr. 2913

**Doppelschlauchtülle "SAVE"**

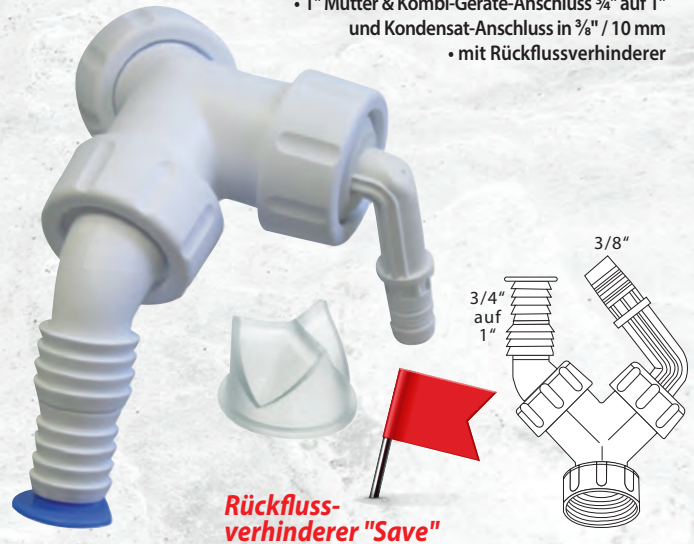
- für Spülensiphone
- mit Schlauchanschlüsse 3/4" auf 1"
- mit Rückflussverhinderer



Art.-Nr. 2937

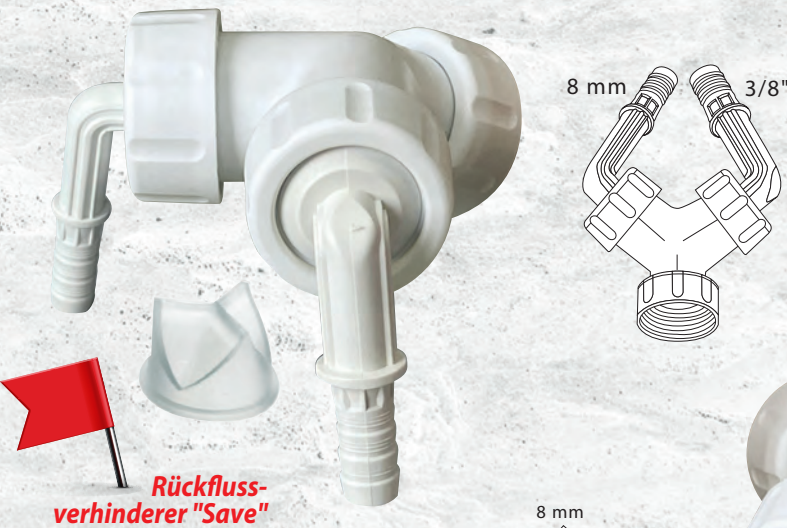
**Kondensat- & Geräteanschlussstülle "SAVE" 1", 3/4" und 3/8"**

- für Spülensiphone mit Kondensat- & Geräteanschluss
- 1" Mutter & Kombi-Geräte-Anschluss 3/4" auf 1" und Kondensat-Anschluss in 3/8" / 10 mm
- mit Rückflussverhinderer



Rückfluss-verhinderer "Save"

**JETZT MIT 8 MM KONDENSAT-ANSCHLUSS**



Rückfluss-verhinderer "Save"

Art.-Nr. 2969

**Kondensat- & Geräteanschluss-tülle "SAVE" 1", 3/4" und 8 mm**

- für Spülensiphone mit Kondensat- und Geräteanschluss
- 1" Mutter & Kombi-Geräte-Anschluss 3/4" auf 1" und Kondensat-Anschluss in 8 mm
- mit Rückflussverhinderer

Art.-Nr. 2968

**Kondensat-Anschlussstülsen "SAVE" 1", 3/8" und 8 mm**

- für Spülensiphone mit Kondensatanschluss
- 1" Mutter mit Kondensat-Anschluss in 3/8"/10 mm und Kondensat-Anschluss in 8 mm
- mit Rückflussverhinderer



Rückfluss-verhinderer "Save"

Technik, die einfach verbindet.

**HAAS**<sup>®</sup>  
Nürnberg



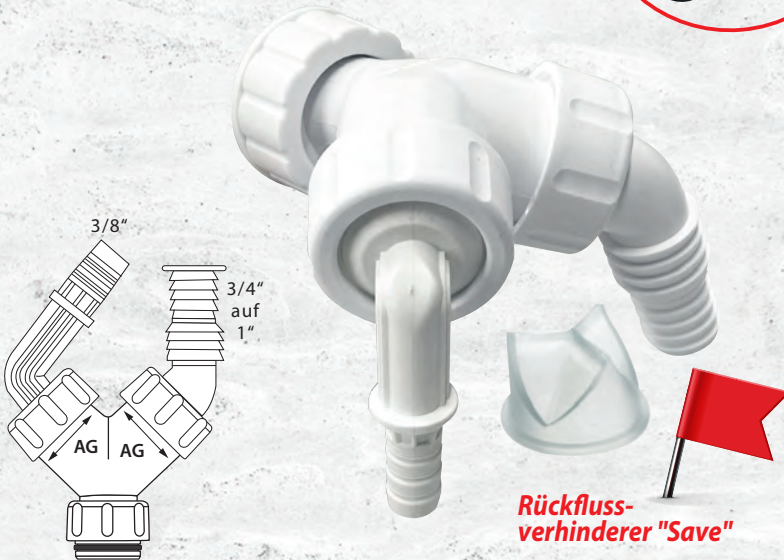
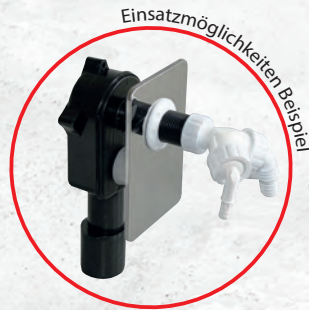
Seit über 80 Jahren Qualität & Innovation für das Sanitär-Handwerk.

## FÜR UNTERPUTZ-SIPHONE

Art.-Nr. 4071

### Kondensat- und Geräteanschlussstülle "SAVE" 1", 3/4" und 3/8"

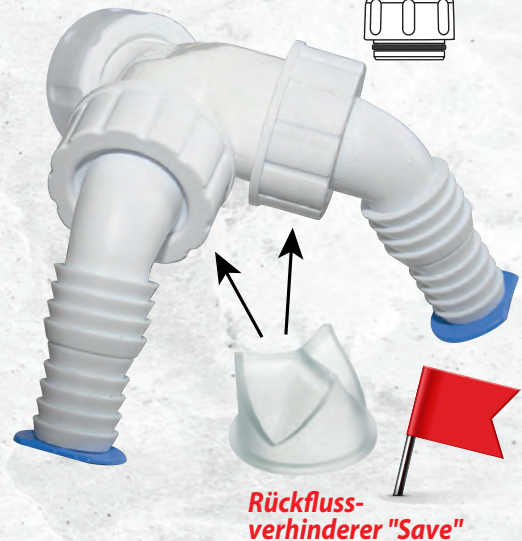
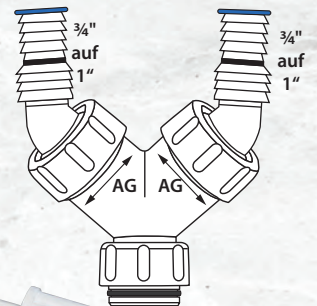
- für Unterputzsiphone
- 1" Mutter & Kombi-Geräte-Anschluss 3/4" auf 1" und Kondensat-Anschluss in 3/8" / 10 mm
- mit Rückflussverhinderer



Art.-Nr. 4059

### Doppelschlauchstülle

- für Unterputzsiphone
- mit Schlauchanschlüsse 3/4" auf 1"
- mit Rückflussverhinderer

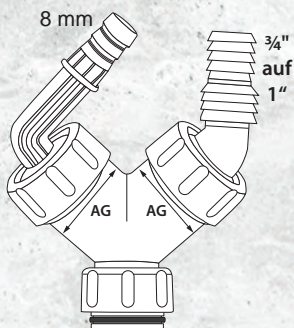


## — JETZT MIT 8 MM KONDENSAT-ANSCHLUSS —

Art.-Nr. 4072

### Kondensat- und Geräteanschlussstülle "SAVE" 1", 3/4" und 8 mm

- für Unterputzsiphone
- 1" Mutter mit Kombi-Geräte-Anschluss 3/4" auf 1" und Kondensat-Anschluss in 8 mm
- mit Rückflussverhinderer



**JETZT AUCH  
MIT 8 MM  
TÜLLE**

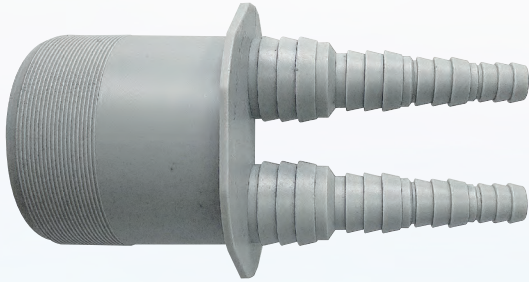
Technik, die einfach verbindet.

**HAAS**<sup>®</sup>  
Nürnberg



Seit über 80 Jahren Qualität & Innovation für das Sanitär-Handwerk.

**MADE IN GERMANY**



Art.-Nr. 5103

### OHA-Doppel-Schlauchanschluss DN 50

- Passend für Schläuche von 8,3 - 20,5 mm
- Maximaler Überdruck: 0,5 bar
- Material: Polypropylen (100% Recyclingmaterial)
- Der Doppel-Schlauchanschluss spart ca. 55 Gramm CO<sub>2</sub> und ca. 1,37 kWh Primärenergie
- Temperaturbereich von 0° C bis +90° C & Temperaturbeständigkeit kurzzeitig bis 90° C

**SCHUTZ DER RESSOURCEN**

Art.-Nr. 5104

### OHA-Schlauchanschluss DN 32

- Passend für Schläuche mit Innendurchmesser 8,2 - 26,5 mm
- Maximaler Überdruck: 0,5 bar
- Material: Polypropylen (100% Recyclingmaterial)
- Der Schlauchanschluss spart ca. 26 Gramm CO<sub>2</sub> und ca. 0,65 kWh Primärenergie
- Temperaturbereich von 0° C bis +90° C & Temperaturbeständigkeit kurzzeitig bis 90° C

Art.-Nr. 5105

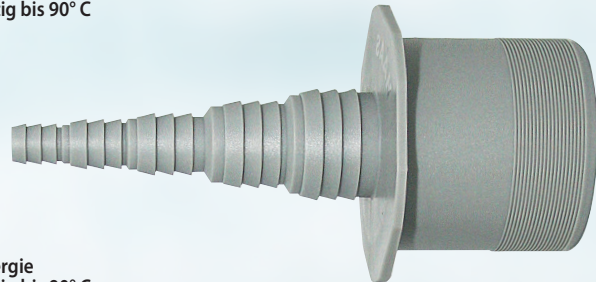
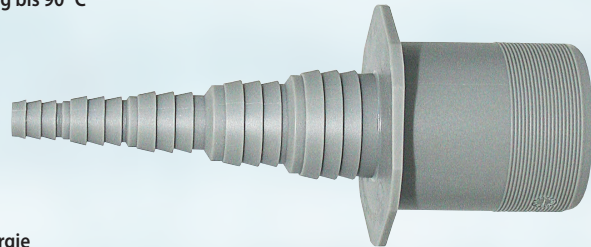
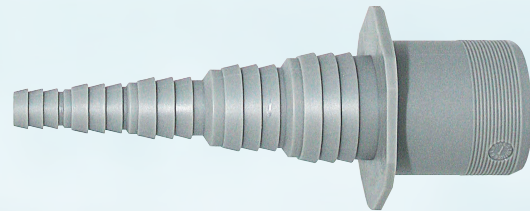
### OHA-Schlauchanschluss DN 40

- Passend für Schläuche mit Innendurchmesser 8,2 - 26,5 mm
- Maximaler Überdruck: 0,5 bar
- Material: Polypropylen (100% Recyclingmaterial)
- Der Schlauchanschluss spart ca. 29 Gramm CO<sub>2</sub> und ca. 0,73 kWh Primärenergie
- Temperaturbereich von 0° C bis +90° C & Temperaturbeständigkeit kurzzeitig bis 90° C

Art.-Nr. 5106

### OHA-Schlauchanschluss DN 50

- Passend für Schläuche mit Innendurchmesser 8,2 - 26,5 mm
- Maximaler Überdruck: 0,5 bar
- Material: Polypropylen (100% Recyclingmaterial)
- Der Schlauchanschluss spart ca. 32 Gramm CO<sub>2</sub> und ca. 0,81 kWh Primärenergie
- Temperaturbereich von 0° C bis +90° C & Temperaturbeständigkeit kurzzeitig bis 90° C



**100% RECYCLING KUNSTSTOFF**  
**LANGLEBIG – STABIL – GUT FÜR DIE UMWELT**

Art.-Nr. 5117

### OHA Kondensat-Anschluss-Set, DN 50

- Maximaler Überdruck: 0,5 bar
- Material: Polypropylen (100% Recyclingmaterial)
- Das Set spart ca. 61,8 Gramm CO<sub>2</sub> und ca. 1,55 kWh Primärenergie
- Temperaturbereich von 0° C bis +90° C & Temperaturbeständigkeit kurzzeitig bis 90° C



www.haas.de

•

info@haas.de

•

www.haas.de

•

info@haas.de



Seit über 80 Jahren Qualität & Innovation für das Sanitär-Handwerk.



Art.-Nr. 5089

**OHA-Schlauchanschluss 90°, DN 32**

- Passend für Schläuche mit Innendurchmesser 18 - 23 mm
- Maximaler Überdruck: 0,5 bar
- Material: Polypropylen (100% Recyclingmaterial)
- Der Schlauchanschluss spart ca. 19 Gramm CO<sub>2</sub> und ca. 0,48 kWh Primärenergie
- Temperaturbereich von 0° C bis +90° C & Temperaturbeständigkeit kurzzeitig bis 90° C

Art.-Nr. 5092

**OHA-Schlauchanschluss 90°, DN 40**

- Passend für Schläuche mit Innendurchmesser 18 - 23 mm
- Maximaler Überdruck: 0,5 bar
- Material: Polypropylen (100% Recyclingmaterial)
- Der Schlauchanschluss spart ca. 19 Gramm CO<sub>2</sub> und ca. 0,48 kWh Primärenergie
- Temperaturbereich von 0° C bis +90° C & Temperaturbeständigkeit kurzzeitig bis 90° C



Art.-Nr. 5107

**OHA-Schlauchanschluss 90°, DN 50**

- Passend für Schläuche mit Innendurchmesser 18 - 23 mm
- Maximaler Überdruck: 0,5 bar
- Material: Polypropylen (100% Recyclingmaterial)
- Der Schlauchanschluss spart ca. 19 Gramm CO<sub>2</sub> und ca. 0,48 kWh Primärenergie
- Temperaturbereich von 0° C bis +90° C & Temperaturbeständigkeit kurzzeitig bis 90° C



Art.-Nr. 5111

**OHA-Schlauchanschluss 90°, DN 40**

- Passend für Schläuche von 8,5 - 26,6 mm
- Maximaler Überdruck: 0,5 bar
- Temperaturbereich von 0° C bis +90° C & Temperaturbeständigkeit kurzzeitig bis 90° C
- Material: Polypropylen (100% Recyclingmaterial)
- Der Schlauchanschluss spart ca. 33,48 Gramm CO<sub>2</sub> und ca. 0,81 kWh Primärenergie

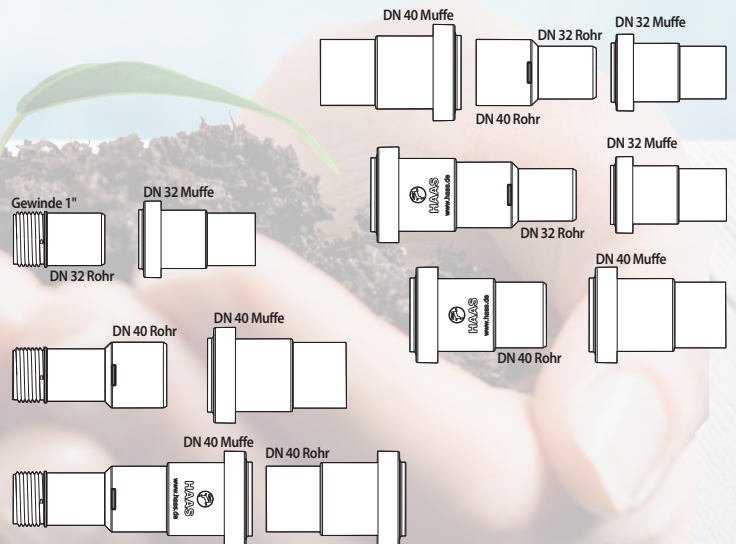


**MADE IN GERMANY**

Art.-Nr. 5021

**PP-Multiadapter mit Muffe DN 40**

- Anschluss 40/32 und 1" Schraubgewinde
- Material: Polypropylen (100% Recyclingmaterial)
- Der Multiadapter spart ca. 56 Gramm CO<sub>2</sub> und ca. 1,41 kWh Primärenergie



Technik, die einfach verbindet.

**HAAS**<sup>®</sup>  
Nürnberg



Seit über 80 Jahren Qualität & Innovation für das Sanitär-Handwerk.

Art.-Nr. 5123

### OHA-Pumpenanschluss 90° mit Schraubgewinde 1 1/4"

- Für Schläuche 8,3 - 33,5 mm (PN2, 60° C)
- Maximaler Überdruck: 0,8 bar
- Temperaturbereich von 0° C bis +90° C & Temperaturbeständigkeit kurzzeitig bis 90° C



Art.-Nr. 5125

### OHA-Pumpenanschluss mit Schraubgewinde 3/4", 1" & 1 1/4"

- Für Schläuche 8,3 - 33,5 mm (PN2, 60° C)
- Maximaler Überdruck: 0,8 bar
- Temperaturbereich von 0° C bis +90° C & Temperaturbeständigkeit kurzzeitig bis 90° C



Art.-Nr. 5124

### OHA-Pumpenanschluss mit Schraubgewinde 3/4"

- Passend für Schläuche mit Innendurchmesser 8,3 - 26,5 mm
- Maximaler Überdruck: 0,8 bar
- Temperaturbereich von 0° C bis +90° C & Temperaturbeständigkeit kurzzeitig bis 90° C



**MADE IN GERMANY**



Art.-Nr. 5088

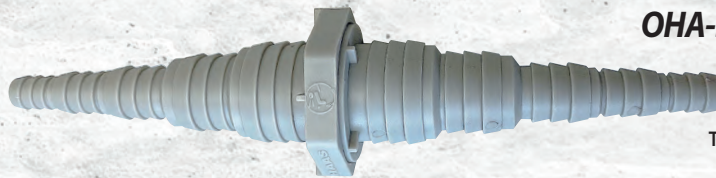
### OHA-Schlauchanschluss 90°, DN 40, weiss

- Passend für Schläuche mit Innendurchmesser 18 - 23 mm
- Maximaler Überdruck: 0,5 bar
- Material: Polypropylen (100% Recyclingmaterial)

Art.-Nr. 5115

### OHA-Doppel-Schlauchkupplung

- Passend für Schläuche von 8,4 - 26,5 mm
- Maximaler Überdruck: 0,5 bar
- Temperaturbereich von 0° C bis +90° C & Temperaturbeständigkeit kurzzeitig bis 90° C
- Material: Polypropylen



**VIELE ANSCHLUSSMÖGLICHKEITEN**

Art.-Nr. 2304

### Schlauchverbindungsrohrchen

- 3/4", Ø 21 und 24 mm
- Temperaturbereich von 0° C bis +90° C & Temperaturbeständigkeit kurzzeitig bis 90° C
- Material: Polypropylen (100% Recyclingmaterial)
- Das Schlauchverbindungsrohrchen spart ca. 19 Gramm CO<sub>2</sub> und ca. 0,48 kWh Primärenergie



Art.-Nr. 2041

### Schlauchverbindungsrohrchen Heavy Duty

- 3/4", Ø 21 und 24 mm
- Temperaturbereich von 0° C bis +90° C & Temperaturbeständigkeit kurzzeitig bis 90° C
- Material: PA 6.6 (100% Recyclingmaterial)
- Das Schlauchverbindungsrohrchen spart ca. 19 Gramm CO<sub>2</sub> und ca. 0,48 kWh Primärenergie



Art.-Nr. 2302

### Doppel-Schlauchverbinder gerade 8 mm

- Ø 8 mm, beide Seiten
- Material: POM



www.haas.de

info@haas.de

www.haas.de

info@haas.de



**Art.-Nr. 8509 Dichtungsbox passend für KEMPER®-Verschraubungen**

Art.-Nr.	Beschreibung:	Maße:	Menge:
20090	Trinkwasser-Verschraubungs-Dichtung DN 15 EPDM, (W 270 & UBA-ELL)	17,0 x 24,0 x 2,0 mm	20 Stück
20102	Trinkwasser-Verschraubungs-Dichtung DN 20 EPDM, (W 270 & UBA-ELL)	23,0 x 30,0 x 2,0 mm	20 Stück
20103	Trinkwasser-Verschraubungs-Dichtung DN 25 EPDM, (W 270 & UBA-ELL)	29,0 x 39,0 x 2,0 mm	20 Stück
20104	Trinkwasser-Verschraubungs-Dichtung DN 32 EPDM, (W 270 & UBA-ELL)	35,0 x 44,5 x 2,0 mm	20 Stück
20105	Trinkwasser-Verschraubungs-Dichtung DN 40 EPDM, (W 270 & UBA-ELL)	41,0 x 50,5 x 2,0 mm	10 Stück
20106	Trinkwasser-Verschraubungs-Dichtung DN 50 EPDM, (W 270 & UBA-ELL)	53,0 x 66,0 x 3,0 mm	20 Stück



**Art.-Nr. 8509**

**Dichtungsbox passend für KEMPER®-Verschraubungen**

EPDM-Verschraubungsdichtungen nach W270 und UBA-Ell, passend für Kemper-Verschraubungen.

**Art.-Nr. 20090**

**Dichtungsbeutel passend für KEMPER®-Verschraubungen**

Weitere Größen - siehe unten



**Dichtungen passend für KEMPER®-Verschraubungen Nachfüllbeutel - im PE-Beutel verpackt**

Art.-Nr.	Beschreibung:	Maße:	Menge:
20090	Trinkwasser-Verschraubungs-Dichtung DN 15 EPDM, (W 270 & UBA-ELL)	17,0 x 24,0 x 2,0 mm	100 Stück
20102	Trinkwasser-Verschraubungs-Dichtung DN 20 EPDM, (W 270 & UBA-ELL)	23,0 x 30,0 x 2,0 mm	100 Stück
20103	Trinkwasser-Verschraubungs-Dichtung DN 25 EPDM, (W 270 & UBA-ELL)	29,0 x 39,0 x 2,0 mm	100 Stück
20104	Trinkwasser-Verschraubungs-Dichtung DN 32 EPDM, (W 270 & UBA-ELL)	35,0 x 44,5 x 2,0 mm	100 Stück
20105	Trinkwasser-Verschraubungs-Dichtung DN 40 EPDM, (W 270 & UBA-ELL)	41,0 x 50,5 x 2,0 mm	100 Stück
20106	Trinkwasser-Verschraubungs-Dichtung DN 50 EPDM, (W 270 & UBA-ELL)	53,0 x 66,0 x 3,0 mm	100 Stück
20107	Trinkwasser-Verschraubungs-Dichtung DN 65 EPDM, (W 270 & UBA-ELL)	73,0 x 84,7 x 3,0 mm	100 Stück
20108	Trinkwasser-Verschraubungs-Dichtung DN 80 EPDM, (W 270 & UBA-ELL)	84,0 x 97,0 x 3,0 mm	100 Stück



**Art.-Nr. 4136**

**Universal-Sanitär-O-Ring-Box**

- O-Ringe für Sanitärarmaturen in 32 verschiedenen Abmessungen
- Weitgehend öl- und benzinbeständig
- Zollabmessungen

**Art.-Nr. 4136 Universal-Sanitär-O-Ring-Box (Zollabmessungen)**

Art.-Nr.	Beschreibung:	Maße:	Menge:
9600	Gummi-O-Ringe, NBR	2,90 x 1,78 mm (R01)	20 Stück
9205	Gummi-O-Ringe, NBR	4,47 x 1,78 mm (R02)	20 Stück
9602	Gummi-O-Ringe, NBR	6,07 x 1,78 mm (R03)	20 Stück
9138	Gummi-O-Ringe, NBR	7,65 x 1,78 mm (R04)	20 Stück
9165	Gummi-O-Ringe, NBR	9,25 x 1,78 mm (R05)	20 Stück
9222	Gummi-O-Ringe, NBR	12,42 x 1,78 mm (R06)	20 Stück
9606	Gummi-O-Ringe, NBR	9,19 x 2,62 mm (R07)	13 Stück
9200	Gummi-O-Ringe, NBR	10,71 x 2,62 mm (R08)	13 Stück
9221	Gummi-O-Ringe, NBR	12,37 x 2,62 mm (R09)	13 Stück
9201	Gummi-O-Ringe, NBR	13,94 x 2,62 mm (R10)	13 Stück
9610	Gummi-O-Ringe, NBR	15,54 x 2,62 mm (R11)	13 Stück
9204	Gummi-O-Ringe, NBR	17,12 x 2,62 mm (R12)	13 Stück
9299	Gummi-O-Ringe, NBR	18,72 x 2,62 mm (R13)	13 Stück
9327	Gummi-O-Ringe, NBR	20,29 x 2,62 mm (R14)	13 Stück
9614	Gummi-O-Ringe, NBR	21,89 x 2,62 mm (R15)	13 Stück
9615	Gummi-O-Ringe, NBR	18,64 X 3,53 mm (R16)	10 Stück
9616	Gummi-O-Ringe, NBR	20,22 X 3,53 mm (R17)	10 Stück
9617	Gummi-O-Ringe, NBR	21,82 x 3,53 mm (R18)	10 Stück
9618	Gummi-O-Ringe, NBR	23,40 x 3,53 mm (R19)	10 Stück
9619	Gummi-O-Ringe, NBR	24,99 x 3,53 mm (R20)	10 Stück
9620	Gummi-O-Ringe, NBR	26,58 x 3,53 mm (R21)	10 Stück
9436	Gummi-O-Ringe, NBR	28,17 x 3,53 mm (R22)	10 Stück
9622	Gummi-O-Ringe, NBR	29,75 x 3,53 mm (R23)	10 Stück
9623	Gummi-O-Ringe, NBR	31,34 x 3,53 mm (R24)	10 Stück
9624	Gummi-O-Ringe, NBR	32,92 X 3,53 mm (R25)	10 Stück
9625	Gummi-O-Ringe, NBR	34,52 x 3,53 mm (R26)	10 Stück
9626	Gummi-O-Ringe, NBR	36,10 X 3,53 mm (R27)	10 Stück
9627	Gummi-O-Ringe, NBR	37,69 x 3,53 mm (R28)	10 Stück
9560	Gummi-O-Ringe, NBR	40,87 x 3,53 mm (R29)	10 Stück
9210	Gummi-O-Ringe, NBR	44,44 x 3,53 mm (R30)	10 Stück
9582	Gummi-O-Ringe, NBR	47,22 x 3,53 mm (R31)	10 Stück
9631	Gummi-O-Ringe, NBR	50,40 x 3,53 mm (R32)	10 Stück

**DINGE DIE DAS LEBEN LEICHTER MACHEN**

**Art.-Nr. 4182 Universal-Sanitär-O-Ring-Box (metrische Abmessung)**

Art.-Nr.	Beschreibung:	Maße:	Menge:
9176	Gummi-O-Ringe, NBR	3,00 x 1,50 mm (R-01)	40 Stück
9174	Gummi-O-Ringe, NBR	7,00 x 1,50 mm (R-04)	23 Stück
9170	Gummi-O-Ringe, NBR	10,00 x 1,50 mm (R-05)	23 Stück
9223	Gummi-O-Ringe, NBR	13,00 x 1,50 mm (R-06)	23 Stück
9175	Gummi-O-Ringe, NBR	4,40 x 2,00 mm (R-02)	40 Stück
9083	Gummi-O-Ringe, NBR	5,00 x 2,00 mm (R-03)	18 Stück
9173	Gummi-O-Ringe, NBR	10,00 x 2,50 mm (R-07)	14 Stück
9194	Gummi-O-Ringe, NBR	11,00 x 2,50 mm (R-08)	13 Stück
9172	Gummi-O-Ringe, NBR	13,00 x 2,50 mm (R-09)	14 Stück
9245	Gummi-O-Ringe, NBR	14,00 x 2,50 mm (R-10)	13 Stück
9262	Gummi-O-Ringe, NBR	16,00 x 2,50 mm (R-11)	14 Stück
9294	Gummi-O-Ringe, NBR	18,00 x 2,50 mm (R-12)	14 Stück
9308	Gummi-O-Ringe, NBR	19,00 x 2,50 mm (R-13)	13 Stück
9171	Gummi-O-Ringe, NBR	21,00 x 2,50 mm (R-14)	14 Stück
9346	Gummi-O-Ringe, NBR	22,00 x 2,50 mm (R-15)	13 Stück
9296	Gummi-O-Ringe, NBR	18,00 x 3,50 mm (R-16)	10 Stück
9190	Gummi-O-Ringe, NBR	20,00 x 3,50 mm (R-17)	10 Stück
9189	Gummi-O-Ringe, NBR	22,00 x 3,50 mm (R-18)	10 Stück
9187	Gummi-O-Ringe, NBR	23,50 x 3,50 mm (R-19)	10 Stück
9186	Gummi-O-Ringe, NBR	25,00 x 3,50 mm (R-20)	10 Stück
9185	Gummi-O-Ringe, NBR	26,50 x 3,50 mm (R-21)	10 Stück
9434	Gummi-O-Ringe, NBR	28,00 x 3,50 mm (R-22)	10 Stück
9464	Gummi-O-Ringe, NBR	30,00 x 3,50 mm (R-23)	10 Stück
9184	Gummi-O-Ringe, NBR	31,00 x 3,50 mm (R-24)	10 Stück
9185	Gummi-O-Ringe, NBR	33,00 x 3,50 mm (R-25)	10 Stück
9182	Gummi-O-Ringe, NBR	34,50 x 3,50 mm (R-26)	10 Stück
9181	Gummi-O-Ringe, NBR	36,00 x 3,50 mm (R-27)	10 Stück
9538	Gummi-O-Ringe, NBR	38,00 x 3,50 mm (R-28)	10 Stück
9180	Gummi-O-Ringe, NBR	41,00 x 3,50 mm (R-29)	10 Stück
9179	Gummi-O-Ringe, NBR	44,00 x 3,50 mm (R-30)	10 Stück
9178	Gummi-O-Ringe, NBR	47,00 x 3,50 mm (R-31)	10 Stück
9177	Gummi-O-Ringe, NBR	50,00 x 3,50 mm (R-32)	10 Stück



**Art.-Nr. 4182**

**Universal-Sanitär-O-Ring-Box**

- O-Ringe in 32 verschiedenen Abmessungen
- Weitgehend öl- und benzinbeständig
- Metrisches Gewinde

Technik, die einfach verbindet.

**HAAS**<sup>®</sup>



Nürnberg

Seit über 80 Jahren Qualität & Innovation für das Sanitär-Handwerk.

**— DINGE DIE DAS LEBEN LEICHTER MACHEN —**



**Art.-Nr. 8955**

**Solar-Verschraubungs-Sortiment aus Silikon/PTFE**

**Art.-Nr. 8955 Solar-Verschraubungssortiment, aus Silikon/PTFE**

Art.-Nr.	Beschreibung:	Maße:	Menge:
8950	Solar-Verschraubungs-Dichtung 3/8"	9 x 25 x 2,0 mm	25 Stück
8951	Solar-Verschraubungs-Dichtung 1/2"	12 x 18 x 2,0 mm	25 Stück
8952	Solar-Verschraubungs-Dichtung 3/4"	17 x 24 x 2,0 mm	50 Stück
8953	Solar-Verschraubungs-Dichtung 1"	23 x 30 x 2,0 mm	50 Stück

**MADE IN GERMANY**

**Art.-Nr. 8511 Profi-Universal-Dichtungskoffer für Sanitär, Gas, Solar & Heizung**

Art.-Nr.	Beschreibung:	Maße:	Menge:
8846	Trinkwasser-Dichtung für Überwurfmutter OHA-Press, (W 270 & UBA-ELL)	9 x 15 x 1,8 mm	50 Stück
8826	Trinkwasser-Dichtung für Überwurfmutter OHA-Press, (W 270 & UBA-ELL)	13 x 18 x 1,8 mm	50 Stück
8827	Trinkwasser-Dichtung für Überwurfmutter OHA-Press, (W 270 & UBA-ELL)	15 x 24 x 1,8 mm	25 Stück
8830	Trinkwasser-Verschraubungs-Dichtung OHA-Press, (W 270 & UBA-ELL)	17 x 24 x 1,8 mm	25 Stück
8831	Trinkwasser-Verschraubungs-Dichtung OHA-Press, (W 270 & UBA-ELL)	19 x 27 x 1,8 mm	25 Stück
8833	Trinkwasser-Verschraubungs-Dichtung OHA-Press, (W 270 & UBA-ELL)	21 x 30 x 1,8 mm	25 Stück
8942	Radiatoren-Verschraubungs-Dichtung OHA-Press, (W 270 & UBA-ELL)	23 x 30 x 1,8 mm	25 Stück
8824	Trinkwasser-Dichtung für Überwurfmutter OHA-Press, (W 270 & UBA-ELL)	30 x 38 x 1,8 mm	25 Stück
8125	Tauchrohr-Dichtung 1 1/4" Gummi	31 x 39 x 2,0 mm	25 Stück
8835	Trinkwasser-Verschraubungs-Dichtung OHA-Press, (W 270 & UBA-ELL)	32 x 44 x 1,8 mm	25 Stück
8127	Tauchrohr-Dichtung 1 1/2" Gummi	35 x 45 x 2,0 mm	25 Stück
8836	Trinkwasser-Verschraubungs-Dichtung OHA-Press, (W 270 & UBA-ELL)	42 x 55 x 1,8 mm	25 Stück
8950	Solar-Verschraubungs-Dichtung	9 x 25 x 2,0 mm	25 Stück
8951	Solar-Verschraubungs-Dichtung	12 x 18 x 2,0 mm	25 Stück
8952	Solar-Verschraubungs-Dichtung	17 x 24 x 2,0 mm	25 Stück
8953	Solar-Verschraubungs-Dichtung	23 x 30 x 2,0 mm	25 Stück
8954	Solar-Verschraubungs-Dichtung	30 x 44 x 2,0 mm	25 Stück
2319	Gummi-Dichtung für Brauseschläuche EPDM, (W 270 & UBA-ELL)	12 x 19 x 2,0 mm	50 Stück
8121	Gummi-Waschmaschinen-Anschluss-Dichtung EPDM, (W 270 & UBA-ELL)	12 x 23 x 2,0 mm	25 Stück
6164	Wassermesser-Dichtung für Kaltwasserzähler PE, (W 270 & UBA-ELL)	17 x 24 x 3,0 mm	25 Stück
6166	Wassermesser-Dichtung für Kaltwasserzähler PE, (W 270 & UBA-ELL)	23 x 29 x 3,0 mm	25 Stück
8601	Gasarmaturen-Dichtung NBR, (DVGW, DIN 3258, DIN 682 Typ GB & DIN EN 549)	20 x 27,5 x 2,0 mm	25 Stück
8602	Gasarmaturen-Dichtung NBR, (DVGW, DIN 3258, DIN 682 Typ GB & DIN EN 549)	25 x 34,5 x 2,0 mm	25 Stück
8612	Gasarmaturen-Dichtung (DVGW, DIN 3258, DIN 682 Typ GB & DIN EN 549)	21 x 41 x 2,0 mm	25 Stück



**Art.-Nr. 8511**

**Profi-Universal-Dichtungskoffer für Sanitär, Gas, Solar & Heizung**

**VIELE EINSATZ-MÖGLICHKEITEN**



**Art.-Nr. 8512**

**Junior-Universal-Dichtungskoffer für Sanitär, Gas, Solar & Heizung**

**Art.-Nr. 8513 Universal-Dichtungskoffer für Sanitär, Solar & Heizung**

Art.-Nr.	Beschreibung:	Maße:	Menge:
8846	Trinkwasser-Dichtung für Überwurfmutter OHA-Press, (W 270 & UBA-ELL)	9 x 15 x 1,8 mm	12 Stück
8826	Trinkwasser-Dichtung für Überwurfmutter OHA-Press, (W 270 & UBA-ELL)	13 x 18 x 1,8 mm	24 Stück
8827	Trinkwasser-Dichtung für Überwurfmutter OHA-Press, (W 270 & UBA-ELL)	15 x 24 x 1,8 mm	12 Stück
8830	Trinkwasser-Verschraubungs-Dichtung OHA-Press, (W 270 & UBA-ELL)	17 x 24 x 1,8 mm	12 Stück
8833	Trinkwasser-Verschraubungs-Dichtung OHA-Press, (W 270 & UBA-ELL)	21 x 30 x 1,8 mm	12 Stück
8942	Radiatoren-Verschraubungs-Dichtung OHA-Press, (W 270 & UBA-ELL)	23 x 30 x 1,8 mm	12 Stück
8824	Trinkwasser-Dichtung für Überwurfmutter OHA-Press, (W 270 & UBA-ELL)	30 x 38 x 1,8 mm	12 Stück
8125	Tauchrohr-Dichtung 1 1/4" Gummi	31 x 39 x 2,0 mm	12 Stück
8835	Trinkwasser-Verschraubungs-Dichtung OHA-Press, (W 270 & UBA-ELL)	32 x 44 x 1,8 mm	12 Stück
8127	Tauchrohr-Dichtung 1 1/2" Gummi	35 x 45 x 2,0 mm	12 Stück
8836	Trinkwasser-Verschraubungs-Dichtung OHA-Press, (W 270 & UBA-ELL)	42 x 55 x 1,8 mm	12 Stück
8950	Solar-Verschraubungs-Dichtung	9 x 25 x 2,0 mm	12 Stück
8951	Solar-Verschraubungs-Dichtung	12 x 18 x 2,0 mm	12 Stück
8952	Solar-Verschraubungs-Dichtung	17 x 24 x 2,0 mm	12 Stück
2319	Gummi-Dichtung für Brauseschläuche EPDM, (W 270 & UBA-ELL)	12 x 19 x 2,0 mm	24 Stück
8121	Gummi-Waschmaschinen-Anschluss-Dichtung EPDM, (W 270 & UBA-ELL)	12 x 23 x 2,0 mm	1 Stück
6164	Wassermesser-Dichtung für Kaltwasserzähler PE, (W 270 & UBA-ELL)	17 x 24 x 3,0 mm	12 Stück
6166	Wassermesser-Dichtung für Kaltwasserzähler PE, (W 270 & UBA-ELL)	23 x 29 x 3,0 mm	12 Stück

**Art.-Nr. 8512 Junior-Universal-Dichtungskoffer für Sanitär, Gas, Solar & Heizung**

Art.-Nr.	Beschreibung:	Maße:	Menge:
8846	Trinkwasser-Dichtung für Überwurfmutter OHA-Press, (W 270 & UBA-ELL)	9 x 15 x 1,8 mm	24 Stück
8826	Trinkwasser-Dichtung für Überwurfmutter OHA-Press, (W 270 & UBA-ELL)	13 x 18 x 1,8 mm	24 Stück
8827	Trinkwasser-Dichtung für Überwurfmutter OHA-Press, (W 270 & UBA-ELL)	15 x 24 x 1,8 mm	12 Stück
8830	Trinkwasser-Verschraubungs-Dichtung OHA-Press, (W 270 & UBA-ELL)	17 x 24 x 1,8 mm	12 Stück
8831	Trinkwasser-Verschraubungs-Dichtung OHA-Press, (W 270 & UBA-ELL)	19 x 27 x 1,8 mm	12 Stück
8833	Trinkwasser-Verschraubungs-Dichtung OHA-Press, (W 270 & UBA-ELL)	21 x 30 x 1,8 mm	12 Stück
8942	Radiatoren-Verschraubungs-Dichtung OHA-Press, (W 270 & UBA-ELL)	23 x 30 x 1,8 mm	12 Stück
8824	Trinkwasser-Dichtung für Überwurfmutter OHA-Press, (W 270 & UBA-ELL)	30 x 38 x 1,8 mm	12 Stück
8125	Tauchrohr-Dichtung 1 1/4" Gummi	31 x 39 x 2,0 mm	12 Stück
8835	Trinkwasser-Verschraubungs-Dichtung OHA-Press, (W 270 & UBA-ELL)	32 x 44 x 1,8 mm	12 Stück
8127	Tauchrohr-Dichtung 1 1/2" Gummi	35 x 45 x 2,0 mm	12 Stück
8836	Trinkwasser-Verschraubungs-Dichtung OHA-Press, (W 270 & UBA-ELL)	42 x 55 x 1,8 mm	12 Stück
8950	Solar-Verschraubungs-Dichtung	9 x 25 x 2,0 mm	12 Stück
8951	Solar-Verschraubungs-Dichtung	12 x 18 x 2,0 mm	12 Stück
8952	Solar-Verschraubungs-Dichtung	17 x 24 x 2,0 mm	12 Stück
8953	Solar-Verschraubungs-Dichtung	23 x 30 x 2,0 mm	12 Stück
8954	Solar-Verschraubungs-Dichtung	30 x 44 x 2,0 mm	12 Stück
2319	Gummi-Dichtung für Brauseschläuche EPDM, (W 270 & UBA-ELL)	12 x 19 x 2,0 mm	24 Stück
8121	Gummi-Waschmaschinen-Anschluss-Dichtung EPDM, (W 270 & UBA-ELL)	12 x 23 x 2,0 mm	12 Stück
6164	Wassermesser-Dichtung für Kaltwasserzähler PE, (W 270 & UBA-ELL)	17 x 24 x 3,0 mm	12 Stück
6166	Wassermesser-Dichtung für Kaltwasserzähler PE, (W 270 & UBA-ELL)	23 x 29 x 3,0 mm	12 Stück
8601	Gasarmaturen-Dichtung NBR, (DVGW, DIN 3258, DIN 682 Typ GB & DIN EN 549)	20 x 27,5 x 2,0 mm	12 Stück
8602	Gasarmaturen-Dichtung NBR, (DVGW, DIN 3258, DIN 682 Typ GB & DIN EN 549)	25 x 34,5 x 2,0 mm	12 Stück
8612	Gasarmaturen-Dichtung (DVGW, DIN 3258, DIN 682 Typ GB & DIN EN 549)	21 x 41 x 2,0 mm	12 Stück



**Art.-Nr. 8513**

**Universal-Dichtungskoffer für Sanitär, Solar & Heizung**

Technik, die einfach verbindet.

**HAAS**<sup>®</sup>  
Nürnberg



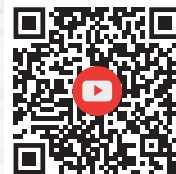
Seit über 80 Jahren Qualität & Innovation für das Sanitär-Handwerk.



Art.-Nr. 7752

### OHA-Multi-Rohrentgrater & Anfaser

- DN 32 bis DN 110
- Mit Ratschenadapter in Kunststoffbox
- Für fast alle Kunststoffrohre



**DINGE DIE DAS LEBEN LEICHTER MACHEN**

Art.-Nr. 7738

### Lochbohrer Ø 57 mm

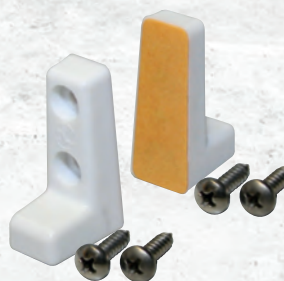
- Mit Bohrschaftaufnahme
- Für weiche Materialien wie z.B. Kunststoff und dünne Bleche geeignet
- Material: Stahl



Art.-Nr. 3313

### OHA-Seat-Fix

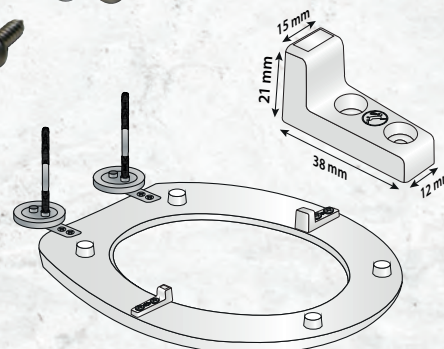
- Toilettensitzhalter, weiss
- Material: PP



Art.-Nr. 3379

### Baustopfen 1/2"

- Mit Messinggewinde und Schlauchanschlussstück Ø 33 mm
- Mit Füll- und Entleerungsventil

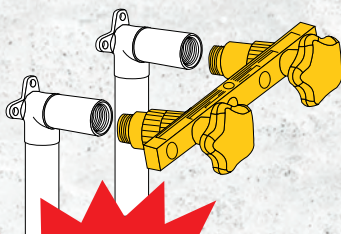


Technik, die einfach verbindet.

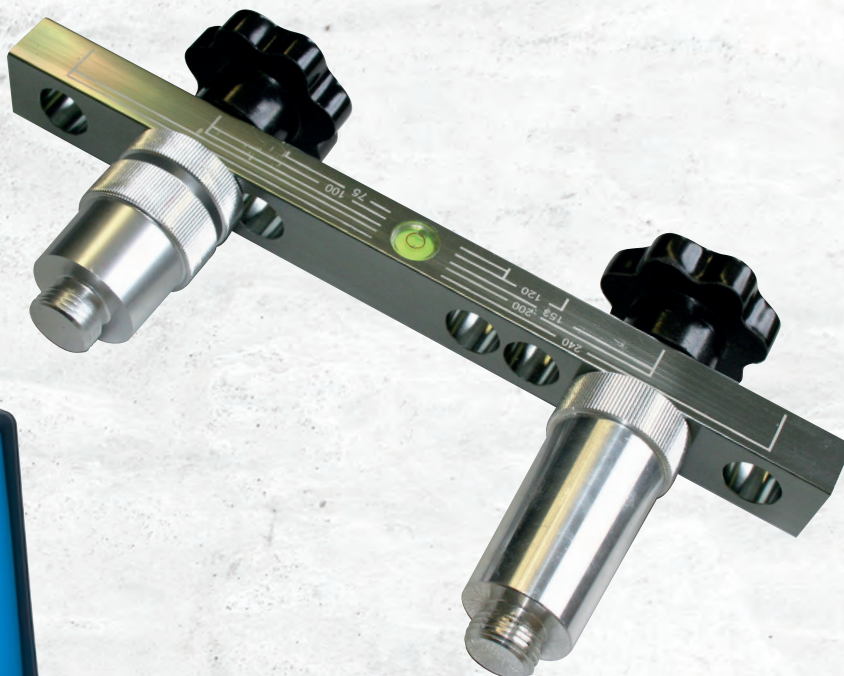
**HAAS**<sup>®</sup>  
Nürnberg



Seit über 80 Jahren Qualität & Innovation für das Sanitär-Handwerk.



**Genaueres  
Justieren!**



**Art.-Nr. 3909**

### Montage-Anschluss-Lehre-Set "JAN"

Eckventil-Wasserwaage im Kunststoffkoffer aus massiven Aluminium, links & rechts mit jeweils vier Bohrungen bzw. Einstellmöglichkeiten. Zum genauen vertikalen & horizontalen Justieren von Armaturen geeignet.

**DINGE DIE DAS LEBEN LEICHTER MACHEN**

**Art.-Nr. 7736**

### HSS-Bimetall Lochbohrer

• Ø 57 mm



**Art.-Nr. 7737**

### Aufnahmeschaft

• Aufnahmeschaft für HSS-Bimetall-Lochbohrer Ø 32-152 mm



Technik, die einfach verbindet.

**HAAS**<sup>®</sup>  
Nürnberg



Seit über 80 Jahren Qualität & Innovation für das Sanitär-Handwerk.

**MADE IN GERMANY**



Art.-Nr. 7831

### OHA-Super-Nuss-Set Lea

Das kleine OHA-Super-Nuss-Set zur Montage bzw. Demontage von Fittings. Im stabilen, beschichteten Metallkoffer mit einem Verschluss und Tragegriff.



Art.-Nr. 7834

### OHA-Super-Nuss-Set Ajla inkl. Ratsche

Das komplette OHA-Super-Nuss-Set zur Montage bzw. Demontage von Fittings. Im stabilen, beschichteten Metallkoffer mit zwei Verschlüssen und Tragegriff.

**DINGE DIE DAS LEBEN LEICHTER MACHEN**

Art.-Nr. 7805

### OHA-Super-Nuss 3/4"

- Zur Montage/Demontage von S-Fittings, Verschraubungen und Reduzierstücken
- 8 gehärtete Stahlwalzen
- Material: Edelstahl



Art.-Nr. 7840

### OHA-Super-Nuss M 8

- Zur Montage/Demontage von S-Fittings, Verschraubungen und Reduzierstücken
- 8 gehärtete Stahlwalzen
- Material: Edelstahl



Art.-Nr. 7830

### OHA-Super-Nuss 1/2"

- Zur Montage/Demontage von S-Fittings, Verschraubungen und Reduzierstücken
- 8 gehärtete Stahlwalzen
- Material: Edelstahl



Art.-Nr. 7835

### OHA-Super-Nuss M 10

- Zur Montage/Demontage von S-Fittings, Verschraubungen und Reduzierstücken
- 8 gehärtete Stahlwalzen
- Material: Edelstahl



www.haas.de

info@haas.de

www.haas.de

info@haas.de

Seit über 80 Jahren Qualität & Innovation für das Sanitär-Handwerk.

## OHA-EASY-2-PROTECTBAND-SET FÜR DUSCH- UND BADEWANNEN

Art.-Nr. 4396

### OHA-Easy-2-Protectband-Set

- 2 in1 Wasser- & Schallschutz
- extra dünnes Band
- nach DIN 18534-1
- Rollenlänge: 3,6 m

Art.-Nr. 4397

### OHA-Easy-2-Protectband-Set

- 2 in1 Wasser- & Schallschutz
- extra dünnes Band
- nach DIN 18534-1
- Rollenlänge: 2,0 m

NACH  
DIN 18534-1  
ABDICHTEN IST  
PFLICHT!

Art.-Nr. 4398

### OHA-Easy-2-Protectband-Set

- 2 in1 Wasser- & Schallschutz
- extra dünnes Band
- nach DIN 18534-1
- Rollenlänge: 10,0 m

MIT ECKEN-  
FÜLLPROFIL UND  
FUGENBAND



Die zusätzliche **Sicherheit** zur Montage zwischen Wand & Wanne bei fachgerechter Installation. Nach **DIN 18534-1** Abdichtungen von Innenräumen (Teil 1: Anforderungen, Planungs- & Ausführungsgrundsätze). Verhindert Schimmelbildung und ideal zur Vermeidung von Durchfeuchtungen, selbstklebend für perfekten Wasser- & Schallschutz. Besonders geeignet bei fallendem Wasser wie z.B. in Duschen. **Schall- & Wasserschutz bereits verklebt und sofort einsetzbar!**

BESUCHEN SIE AUCH UNSERE WEBSITE:

[www.haas.de](http://www.haas.de)

