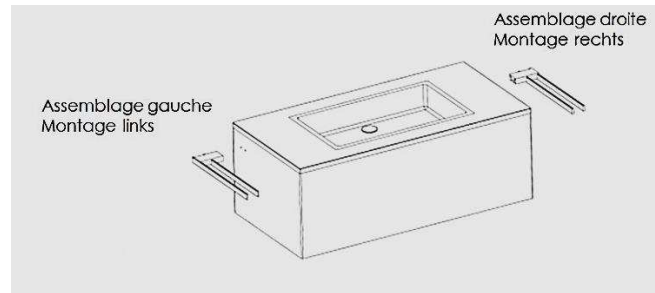


## Porte-linge Twin / Handtuchhalter Twin

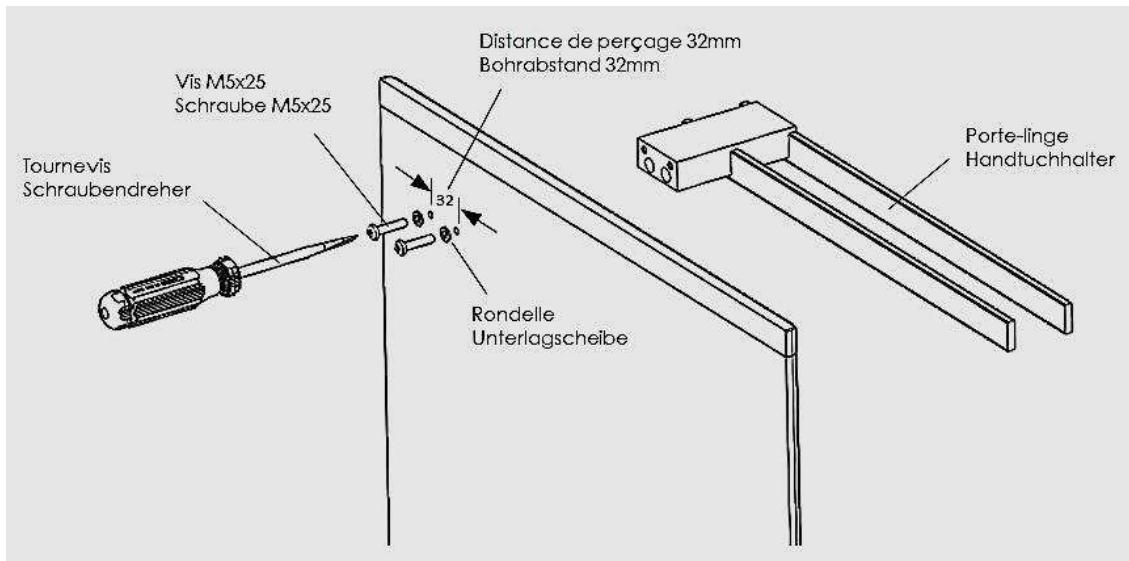
1.



**Français:** L'image montre comment le porte-linge doit être positionné selon le côté où il vient monté.

**Deutsch:** Die Abbildung zeigt wie der Handtuchhalter je nach Montageseite ausgerichtet werden muss.

2.



Fixez le porte-linge avec les vis et les rondelles fournies, comme indiqué.

Befestigen Sie den Handtuchhalter mit den mitgelieferten Schrauben und Unterlagsscheiben wie in der Abbildung gezeigt.

**Porte-linge Twin / Handtuchhalter Twin****Recommandations:  
Empfehlungen:**

Contrôlez et manifestez-vous impérativement avant la pose des meubles en cas de dégâts ou de non-conformité.

Unbedingt vor der Montage das Möbel kontrollieren. Bei Schäden oder Abweichungen von der Bestellung, sofort mit Framo Kontakt aufnehmen.

Framo SA décline toute responsabilité en cas de non respect des instructions de montage.  
Framo SA lehnt jegliche Haftung bei nicht erfolgter Montage gemäss o.g. Richtlinien ab.

Notre site internet



Notre film



Notre app



Framo-Website



Der Film



Unsere App



**framo**  
+ Switzerland



Framo SA  
La Maillarde  
1680 Romont  
Tél. 026 651 96 51, Fax 026 651 96 50  
www.framo.ch, info@framo.ch