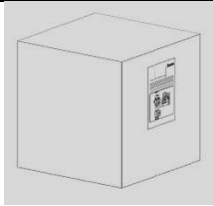
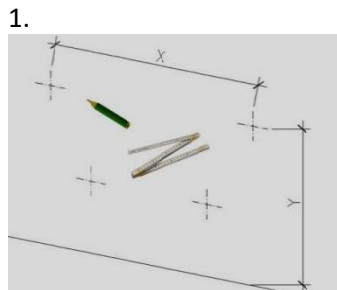


Procasa Uno Slim



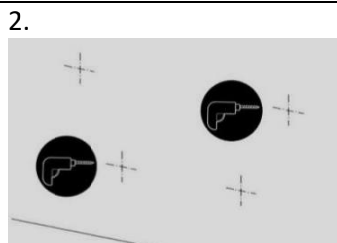
Français: Un dessin avec des informations concernant les dimensions est collé sur le carton. Les informations et les dimensions concernant les produits restent sous réserve d'éventuelles modifications ultérieures, ainsi que des tolérances d'usine. La responsabilité ne peut être engagée en cas de côtes manquantes ou erronées.

Deutsch: Zeichnung mit Massangabe ist auf dem Karton aufgeklebt. Mögliche Änderungen vorbehalten. Massangaben unter Vorbehalt von Werkstofftoleranzen, späteren Änderungen sowie weiterer Montagemöglichkeiten. Die Haftung für Folgen fehlerhafter oder unvollständiger Massangaben ist ausgeschlossen.



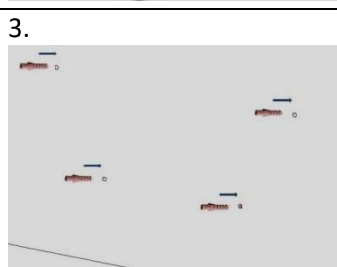
1. Tracez les trous pour les vis de montage ainsi que pour la liste de fixation. La hauteur pour le raccordement est mentionnée sur le plan (peut varier selon la situation sur place).

Zeichnen Sie die Löcher für die Befestigungsschrauben sowie die Schrauben für die Montageleiste an. Montagehöhe gemäss den Wandanschlüssen (Massangaben auf Plan nicht zwingend korrekt).



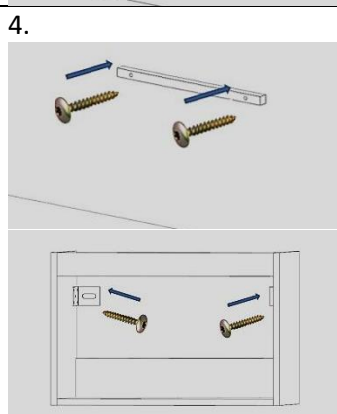
2. Percez les trous pour les vis. Utilisez une mèche de diamètre identique aux tampons.

Bohren Sie die Löcher für die Schrauben. Durchmesser des Bohrers gemäss dem Durchmesser der Dübel.



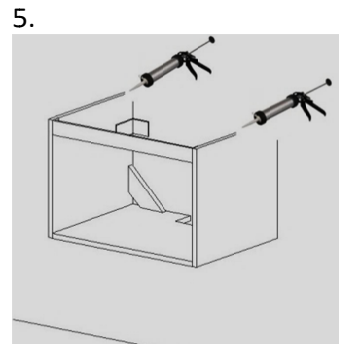
3. Insérez les tampons avec un marteau jusqu'à affleurement avec la paroi. Attention à ne pas endommager la paroi.

Schlagen Sie die Dübel mit einem Hammer bündig bis zur Mauer ein. Vorsicht: Nicht die Mauer beschädigen.



4. Alignez la liste de fixation avec le niveau et fixez la liste. Puis posez le meuble sur la liste de fixation et fixer le meuble avec les vis à l'aide des équerres fournies. Contrôlez le tout avec le niveau.

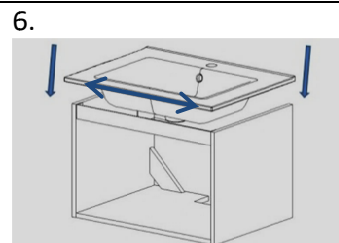
Richten Sie die Montageleiste mit der Wasserwaage aus und befestigen Sie diese an der Wand. Danach können Sie das Möbel mit den mitgelieferten Schrauben an der Wand befestigen. Kontrollieren Sie mit der Wasserwaage, ob alles stimmt.



5.

Appliquez sur le dessus du meuble quelques points de colle. La colle est fournie avec le meuble.

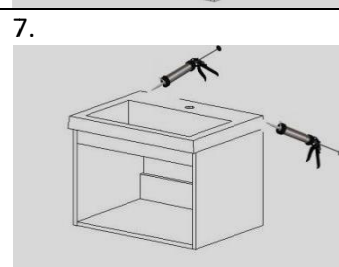
Geben Sie oben auf der Kante einige Punkte Klebstoff an. Der Klebstoff ist mitgeliefert.



6.

Placez la table sur le meuble et réglez le jeu latéral.

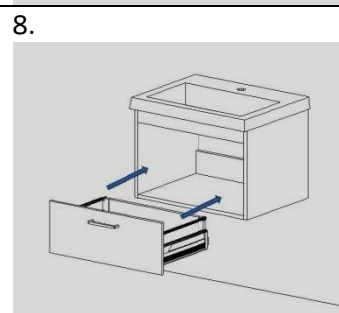
Legen Sie die Abdeckung auf das Möbel und richten Sie die Abdeckung seitlich aus.



7.

Faites un joint d'étanchéité en silicone entre le mur et la table.

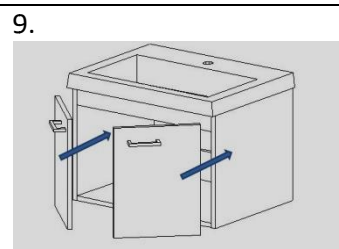
Dichten Sie sämtliche Anschlüsse der Abdeckung gegen die Wand mit Silikon ab.



8.

Glissez les tiroirs dans le meuble. Les faces peuvent être réglées avec les vis sur les côtés des tiroirs si nécessaire.

Hängen Sie die Schubladen im Möbel ein. Falls notwendig, können Sie die Fronten gemäss der Anleitung auf der Rückseite ausrichten.



9.

Accrochez les portes sur le meuble. Les faces peuvent être réglées dans les 3 dimensions avec les 3 vis visibles sur les charnières si nécessaire.

Hängen Sie die Türen im Möbel ein. Falls notwendig, können Sie die Fronten gemäss der Anleitung auf der Rückseite ausrichten.

Procasa Uno Slim

Recommandations:
Empfehlungen:

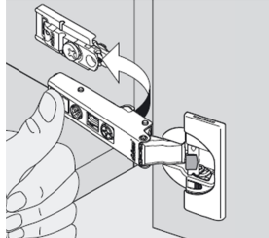


La liste de fixation fournie doit être posée parfaitement de niveau afin d'assurer un réglage précis des jeux de portes/tiroirs.
Protégez les coulisses des tiroirs de la poussière lors du perçage dans le mur. Pose d'une console centrale sous la table dès 1000mm lorsqu'il n'y a pas de séparation.

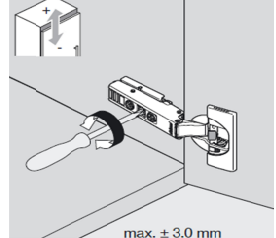
Die Montageleiste, die bei einigen Produkten mitgeliefert wird, muss exakt im Blei montiert werden. Somit kann die Ausrichtung der Türen/Schubladen einfach erfolgen. Bevor Sie Bohren, schützen Sie unbedingt die Schubladenführungen vor Bohrstaub.

Montieren Sie in der Mitte eine Konsole zur Stützung der Abdeckung, wenn diese über 1000mm misst und das Möbel keine Mittelwand hat.

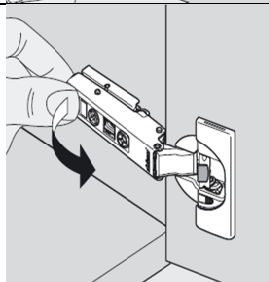
Clipser
Einhängen



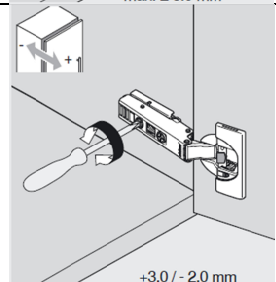
Réglage en hauteur
Verstellen der Höhe der Front



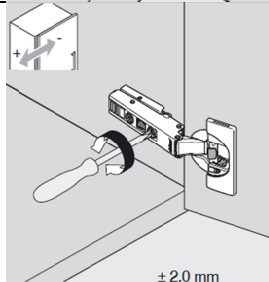
Déclipser
Aushängen



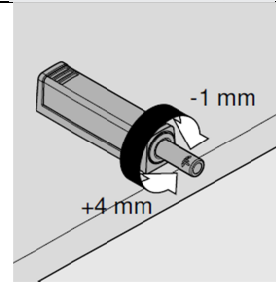
Réglage en profondeur
Verstellen der Tiefe der Front



Réglage latéral
Seitliches Verstellen der Front

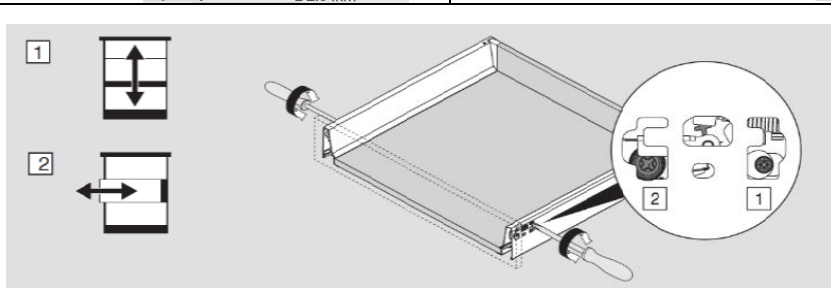


Réglage Tip-ON
Einstellung Tip-ON



Réglage latéral et en hauteur des faces-tiroir

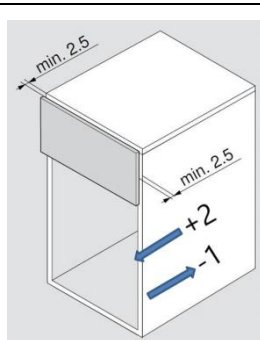
Verstellen der Höhe und seitliches Verstellen der Schubladenfronten



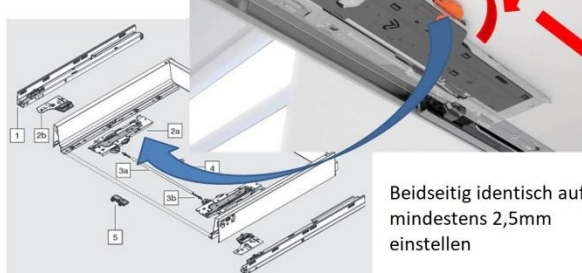
www.framoch.ch
info@framoch.ch

Tip-ON Bluemotion,
Réglage des faces en Profondeur

Tip-ON Bluemotion,
Richten der Fronten In der Tiefe



Effectuer un réglage identique sur les 2 côtés de 2,5mm minimum



Contrôlez et manifestez-vous impérativement avant la pose des meubles en cas de dégâts ou de non-conformité.

Unbedingt vor der Montage das Möbel kontrollieren. Bei Schäden oder Abweichungen von der Bestellung, sofort mit Framo Kontakt aufnehmen.

Framo SA décline toute responsabilité en cas de non respect des instructions de montage.

Framo SA lehnt jegliche Haftung bei nicht erfolgter Montage gemäss o.g. Richtlinien ab.